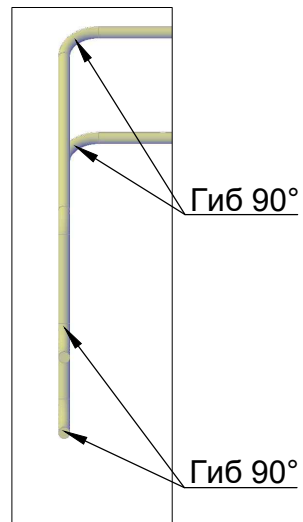
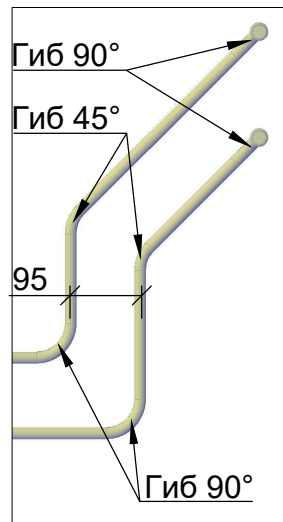


Модуль Г

Узел А

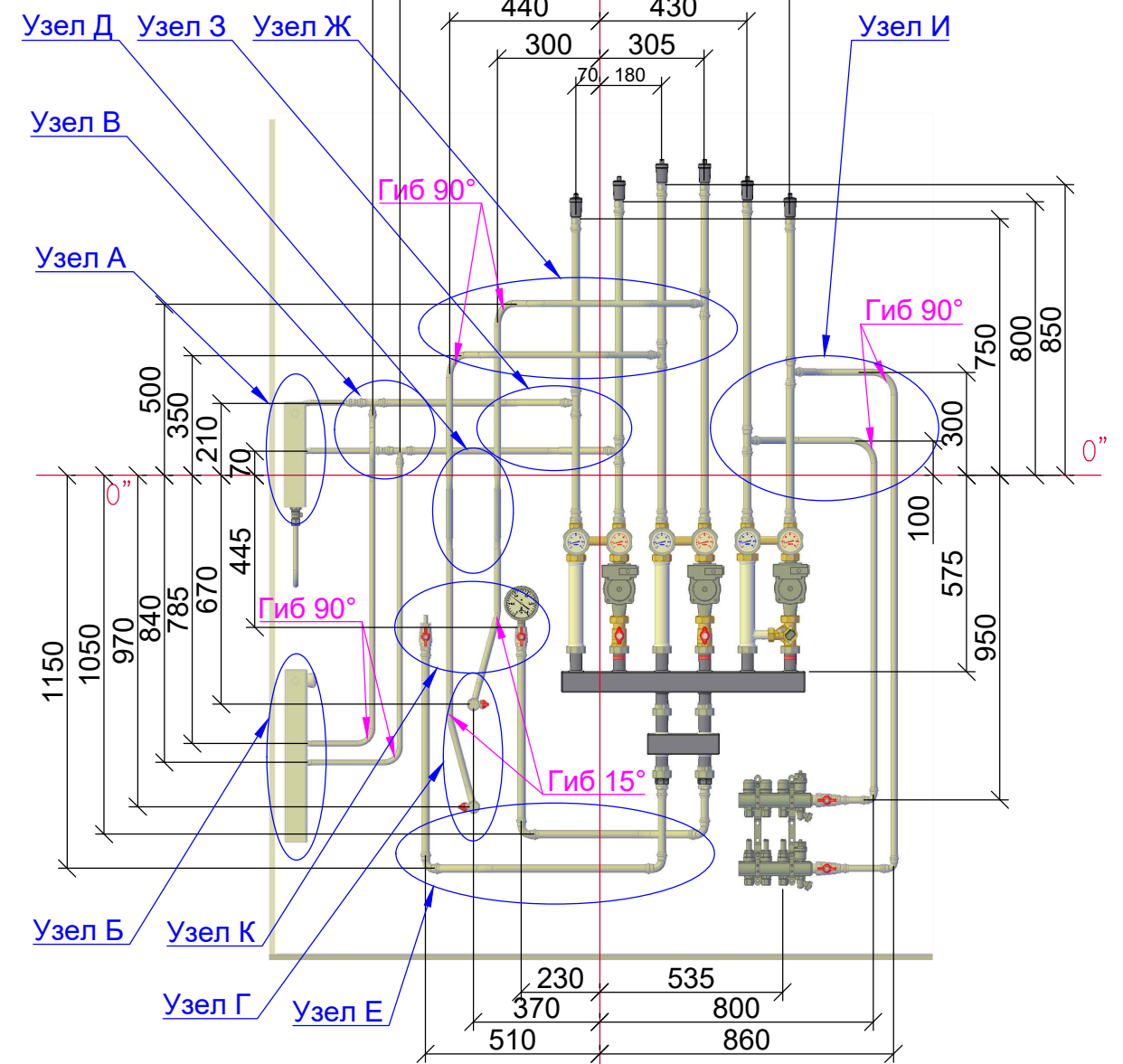
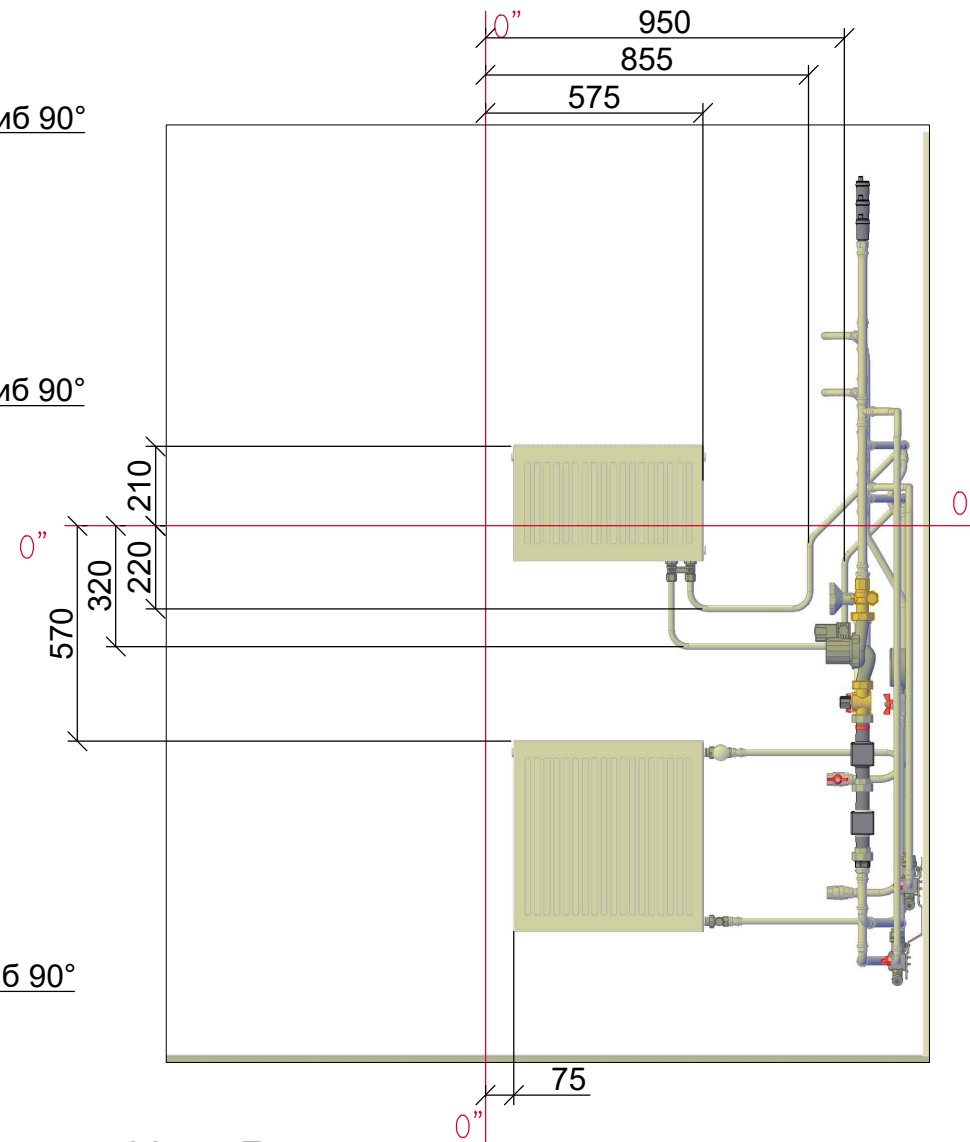
Вид справа

Вид спереди



Вид справа

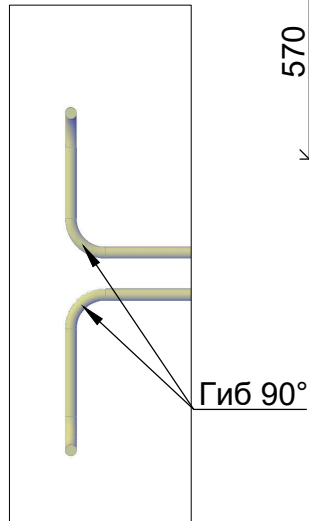
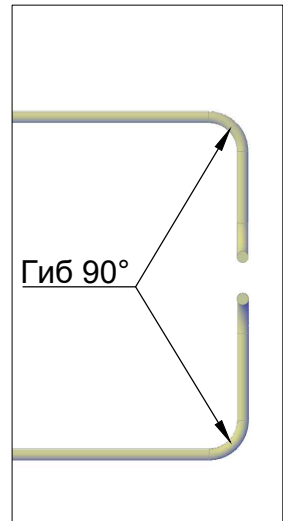
Вид спереди



Узел Б

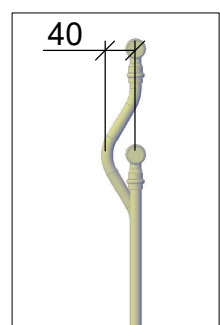
Вид справа

Вид спереди



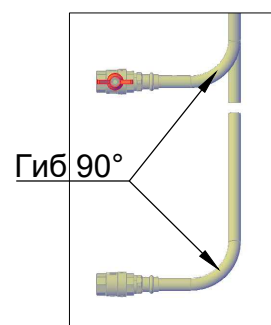
Узел В

Вид справа



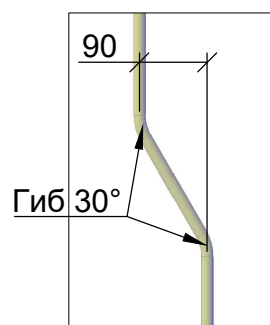
Узел Г

Вид справа



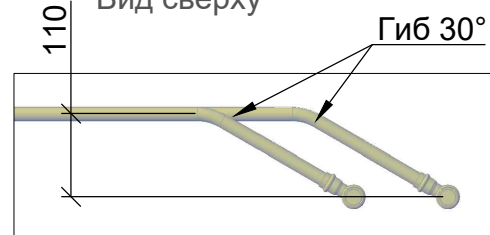
Узел Д

Вид справа



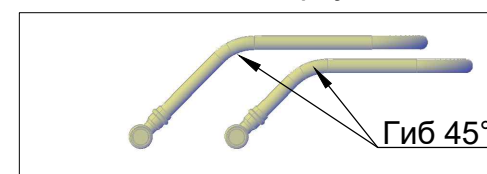
Узел З

Вид сверху



Узел И

Вид сверху



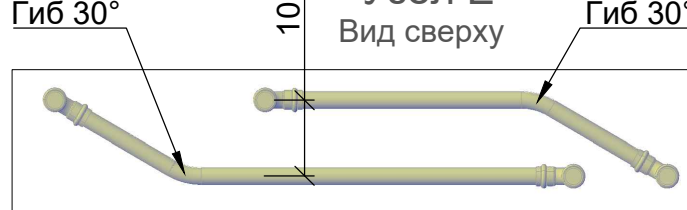
Узел К

Вид спереди



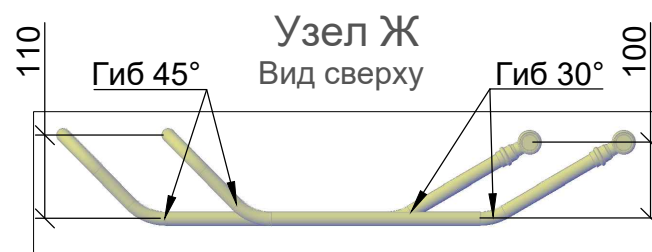
Узел Е

Вид сверху



Узел Ж

Вид сверху



Региональный этап всероссийского чемпионата по профессиональному мастерству

ПРОФЕССИОНАЛЫ 2024

Изм.	Лист	№докум.	Подпись	Дата	Компетенция 15 Сантехника и отопление	Стадия	Лист	Листов
Гл.эксперт Менеджер компетенции Дюков К.В.					Конкурсное задание Модуль Г			
Утвердил								